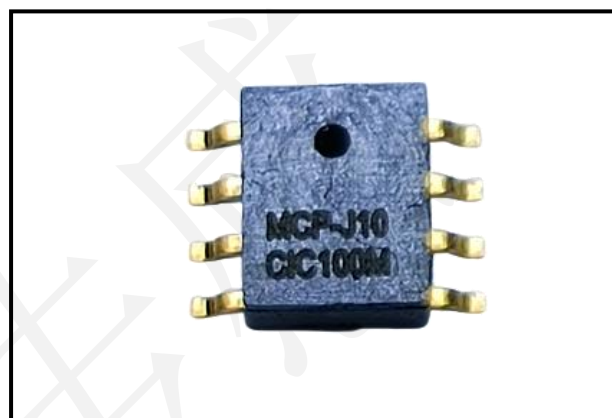


特征

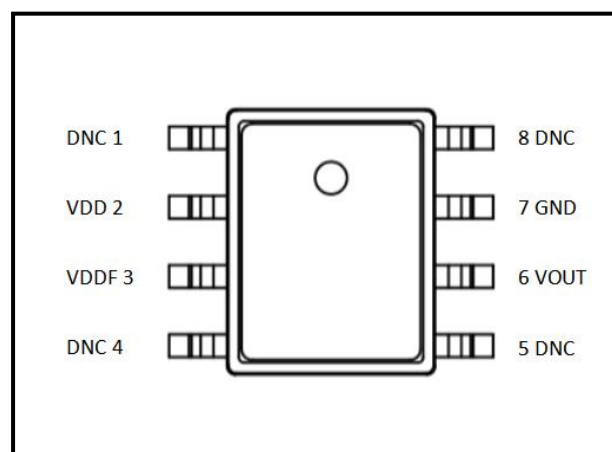
- ◆ 集成封装
- ◆ 温度补偿
- ◆ 电源电压 5.0V（3.3V 可选）
- ◆ 0-5V 范围模拟输出可定制
- ◆ 低成本
- ◆ 工作温度范围-40 至+125℃
- ◆ 存储温度范围-40 至+150℃

MTS-J10



应用

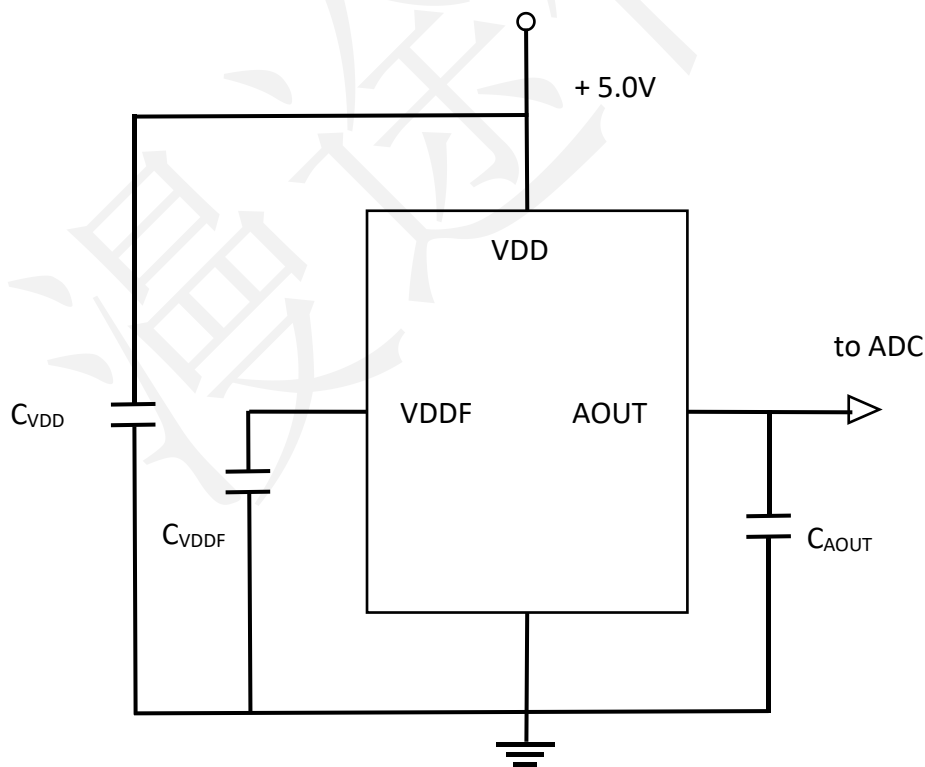
- ◆ TMAP
- ◆ 摩托车压力传感器
- ◆ 摩托车三合一传感器
- ◆ 气压传感器



性能参数

特性	标志	最小	典型值	最大	单位
电压电压	VS	4.75	5.0	5.25	Vdc
电源电流	Io	—		3	mAdc
压力范围(可定制)	POP	15	—	115	kPa
零点输出(0°C至85°C)@VS = 5.0伏(可定制)	Voff	0.44	0.500	0.56	Vdc
满量程输出(0°C至85°C)@VS = 5.0伏(可定制)	VFSS	4.44	4.500	4.56	Vdc
满量程范围(0°C至85°C)@VS = 5.0伏	VFSS	3.88	4.00	4.12	Vdc
精度(0°C至85°C)	—	—	—	±1.2	%VS
精度(-40°C至125°C)	—	—	—	±2.5	%VS
灵敏度	V/P	—	40	—	mV/kPa
响应时间	tR	—	0.6	—	ms
长期稳定性	—	—	0.25	—	%VFSS

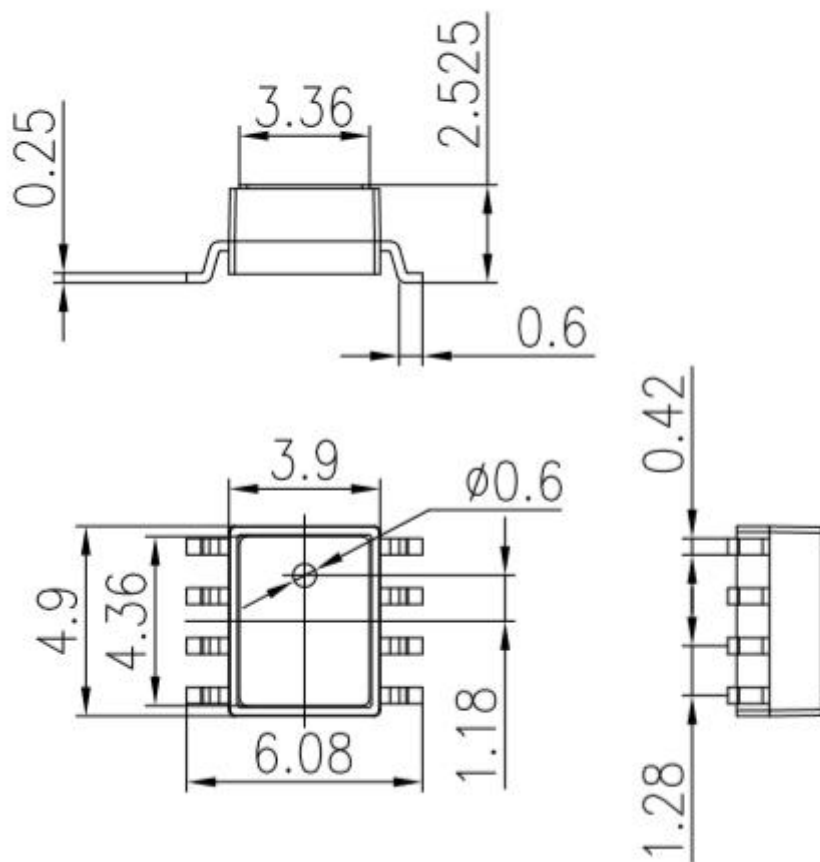
推荐电路



推荐外部元件

序号	描述	条件	标志	典型值	单位
1	电源旁路电容		C _{VDD}	100	nF
2	模拟输出负载电容		C _{AOUT}	100	nF
3	内置电源滤波电容		C _{VDDF}	100	nF

封装尺寸图



单位: mm