

特征

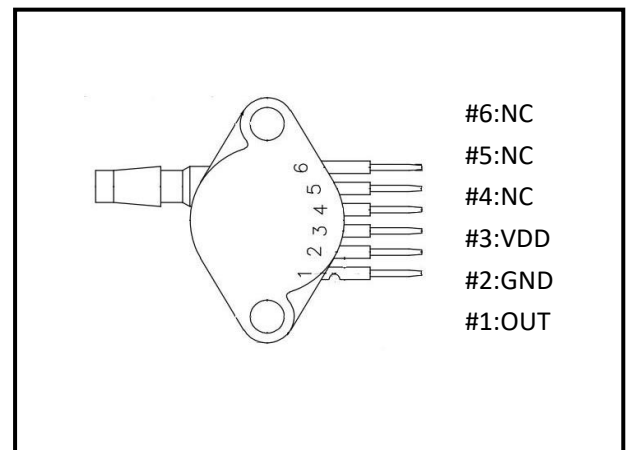
- ◆ 集成封装
- ◆ 温度补偿
- ◆ 电源电压 5.0V
- ◆ 0-700kpaD 压力范围可定制
- ◆ 0-5V 范围模拟输出可定制
- ◆ 工作温度范围-40 至+125℃
- ◆ 存储温度范围-40 至+150℃

MTS-L31



应用

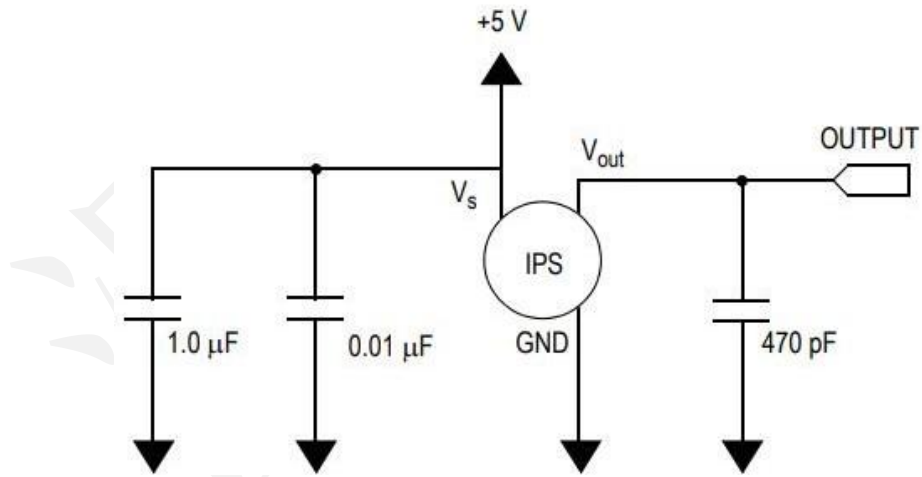
- ◆ 医疗仪器压力监测
- ◆ 微压测量
- ◆ 过程控制



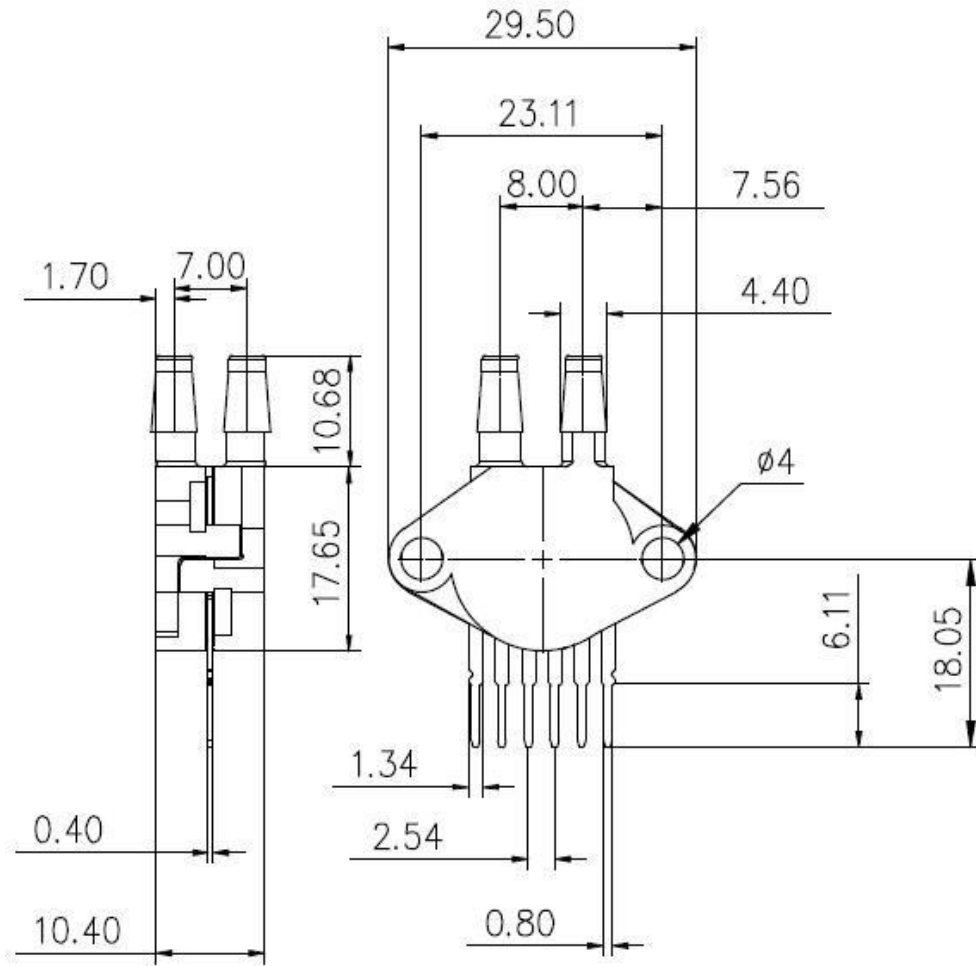
性能参数

特性	标志	最小	典型值	最大	单位
电压电压	VS	4.75	5.0	5.25	Vdc
电源电流	Io	—	5	10	mAdc
压力范围（可定制）	POP	0	—	700	kPa
零点输出(0°C至 85°C)@ VS = 5.0 伏（可定制）	Voff	0.088	0.2	0.313	Vdc
满量程输出(0°C至 85°C)@ VS = 5.0 伏（可定制）	VFSS	4.587	4.7	4.813	Vdc
满量程范围(0°C至 85°C)@VS = 5.0 伏	VFSS	—	4.5	—	Vdc
精度(0°C至 85°C)	—	—	—	±2.5	%VS
灵敏度	V/P	—	6.4	—	mV/kPa
响应时间	tR	—	1.0	—	ms

推荐电路



封装尺寸图



单位：mm